

## Plastikāta karšu (PVC) apdukas printeris PERSONA M30e



- |   |   |  |   |
|---|---|--|---|
| 1<br><br>Viegli piespiediet printera vāku sānos, lai to atvērtu | 2<br><br>Atbrīvojiet tīrīšanas rullīti no drošības lentas vietās (a) un (b) | 3<br><br>Ielieciet lentas kartridžu printerī | 4<br><br>Aizveriet printera vāku                                    |
| 5<br><br>Atveriet karšu ielādes nodalījumu                      | 6<br><br>Nospiediet ielādes platformu uz leju                               | 7<br><br>Ievietojiet 50 gab. PVC kartes      | 8<br><br>Aizveriet karšu nodalījumu un printeris ir gatavs darbībai |



## Plastikāta karšu (PVC) apdukas printeris PERSONA M30e

Printera tīrīšana jāveic ar speciālā tīrīšanas komplekta *Fargo Card Cleaning Kit* palīdzību.



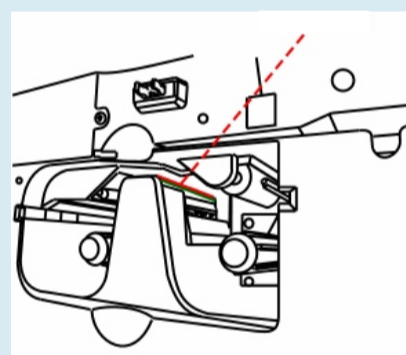
*Tīrīšanas komplektā ietilpst:*

- četri (4) tīrīšanas stobriņi, piesūcināti ar 99,99% isopropila
- spirta šķīdumu printera drukājošās galviņas tīrīšanai;
- desmit (10) tīrīšanas salvetes, piesūcinātas ar 99,99% isopropila
- spirta šķīdumu printera korpusa detaļu tīrīšanai;
- desmit (10) kartes ar lipīgu virsmu printera rullīšu tīrīšanai.

**UZMANĪBU! Tīrīšanas procedūru jāveic ik pēc 50 karšu izdrukām, jo printera drukājošās galviņas vērtība ir 50% no kopējās printera vērtības!**

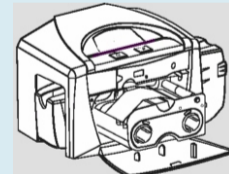
*Printera drukājošās galviņas tīrīšana*

1. Atveriet printera priekšējo vāku
2. Izņemiet ārā kartridžu ar lentu
3. Piespiediet stobriņa brīvo galu lai šķīdums samitrinātu stobriņa porolona tamponu
4. Uzmanīgi pārvilkt ar piesūcināto porolona tamponu pār drukājošās galviņas sildvirsmu visā tās garumā. Darbību veikt 3-4 reizes
5. Pēc galviņas pilnīgas nožūšanas ievietojiet kartridžu ar lentu atpakaļ printerī un aizveriet vāku



*Printera rullīšu tīrīšana*

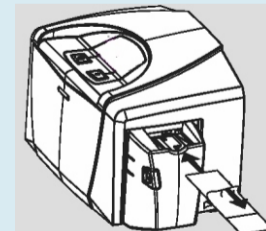
1. Atveriet printera priekšējo vāku un izņemiet kartridžu ar lentu



2. Izņemiet visas kartes no printera ielādes nodalījuma
3. Noņemiet no abām tīrīšanas kartes pusēm aizsargājošo papīru



4. Ielieciet tīrīšanas karti nodalījumā, kas paredzēts atsevišķas kartes ievietošanai printerī (tas atrodas virs karšu ielādes nodalījuma)



5. Datorā atveriet printera uzstādīšanas mapi (*Printer driver*) un tajā izvēlieties opciju *Printing Preferences*
6. Nospiediet pogu *Clean Printer*
7. Nospiediet pogu *Clean* (piezīme: printeris ievilks tīrīšanas karti iekšā. Tīrīšanas process notiek automātiski.



*Printera virsmu tīrīšana*

*Iekšējo virsmu tīrīšana*

Tīrīšanai jāizmanto speciālās mitrās salvetes no tīrīšanas komplekta. Tīrīšanu jāveic periodiski un regulāri lai pasargātu detaļas no putekļiem un netīrumiem, kas veidojas printera darbības laikā. Neregulāra iekšējo detaļu tīrīšana var novest pie nekvalitatīvas PVC karšu apdukas.

*Ārējo virsmu (korpusa) tīrīšana*

Tīrīšanai jāizmanto speciālās mitrās salvetes no tīrīšanas komplekta. Tīrīšanu jāveic regulāri un periodiski lai saglabātu printera korpusu labā darba stāvoklī.